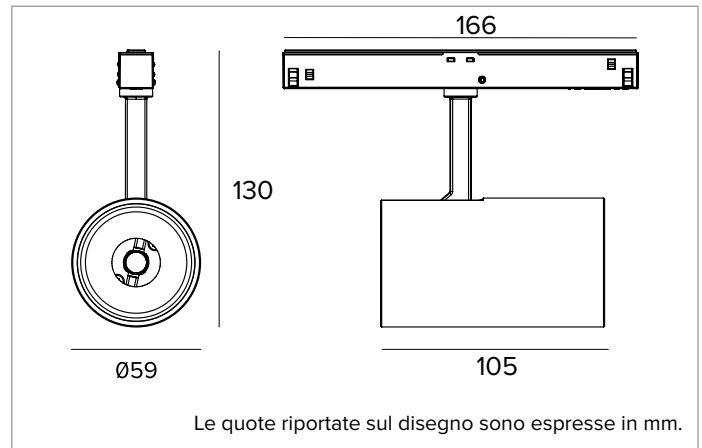


## 1T9077DA | FORTYEIGHT Label 6

### Proiettore professionale orientabile a LED, alimentato a bassissima tensione



		3000K	H(m)	D(m)	Emax(lx)
		Ra90		41°	
		Fixture Power	15W	1	0.75 3231
		Source Flux	1866lm	2	1.50 808
		Fixture Flux	1597lm	3	2.24 359
		Efficacy	106lm/W	4	2.99 202
TS1976	I <sub>max</sub> =1767cd/klm	I <sub>max</sub>	3298cd	5	3.74 129



#### SORGENTE

LED Chip on Board ad alta efficienza Ra90. 3500K su richiesta.

**Classe di efficienza energetica:** D

**Potenza nominale:** 14W

**Flusso nominale:** 1866lm

**Indice resa cromatica:** 90

**Rf:** 92

**Rg:** 101

**CCT nominale:** 3000K

**SDCM:** 1,5

**Durata utile (L80/B10):** >50000h tq +25°C

#### CARATTERISTICHE ILLUMINOTECNICHE

MWFL - ottica di precisione con anello cut off in silicone nero. Versione con lente in PMMA trasparente.

**Ottica:** LENTE

**Apertura di fascio:** MWFL

**Rendimento ottico:** 86%

**Flusso apparecchio:** 1597lm

**Efficienza luminosa:** 106lm/W

**Sicurezza fotobiologica:** Conforme al gruppo di rischio basso RG1

#### CARATTERISTICHE MECCANICHE

Corpo in pressofusione di alluminio verniciato. Orientabilità del corpo ottico da 0° a 90° sul piano verticale, di 360° su quello orizzontale, con blocco del puntamento a frizione.

**Colore e finitura:** Bianco gesso

**Dimensioni:** D=59mm

**Peso:** 0,2Kg

**Versione:** BRACCIO LUNGO DALI

**Grado di protezione:** IP20

#### CARATTERISTICHE ELETTRICHE

Alimentazione DALI a binario. Sistema di controllo Casambi disponibile tramite accessorio.

**Potenza apparecchio:** 15W

**Alimentazione:** 48Vdc

**Classe di isolamento:** CLASSE 3

**Classe F:** SI

**SAFE FLICKER:** PstLM<1 e SVM<0,4 (IEC TR 61547-1 e IEC TR 63158), a garanzia di una luce più confortevole e sicura

**Temperatura ambiente:** 0°C / +25°C

#### INSTALLAZIONE

Versione long bracket per l'inserimento nel binario versione trimless deep. Sistema rapido di fissaggio meccanico del prodotto al binario.

#### NOTE

Apparecchio non polarizzato. Braccetto e adattatore in tinta con il corpo del proiettore. Disponibile su richiesta in versione 110-277Vac. Commissioning del sistema di regolazione tramite APP gratuita; l'intervento di un tecnico specializzato può essere quotato su richiesta.

#### GARANZIA

5 anni.

#### AVVERTENZE

Apparecchio progettato per essere smaltito/riciclato a fine vita. Sorgente luminosa (solo LED) sostituibile da un professionista. Alimentatore sostituibile da un professionista.

A motivo dell'evoluzione tecnologica dei componenti elettronici i dati indicati sono soggetti ad aggiornamento e quindi deve essere richiesta conferma in fase d'ordine. Flusso luminoso e potenza elettrica presentano tolleranze di +/-10% rispetto al valore indicato. tq +25°C (CIE 121).

Si riserva la facoltà di apportare modifiche tecniche.

Targetti Sankey S.r.l.  
Via Pratese, 164  
50145 Firenze - Italy  
Tel: +39 055 37911  
targetti.com  
targetti@targetti.com

CCIAA Firenze  
Share Capital:  
€ 500.000,00  
VAT N. (IT):  
01537660480  
R.E.A.: FI-275656

**TARGETTI**

## 1T9077DA | FORTYEIGHT Label 6

### Proiettore professionale orientabile a LED, alimentato a bassissima tensione

#### Accessori

##### Filtro



Ø mm	Codice
------	--------

50	<b>1T4721</b>
----	---------------

Filtro olografico in PMMA con effetto lama di luce. Consente di ovalizzare il fascio; combinato con ottiche spot e flood l'effetto appare più marcato.

A motivo dell'evoluzione tecnologica dei componenti elettronici i dati indicati sono soggetti ad aggiornamento e quindi deve essere richiesta conferma in fase d'ordine. Flusso luminoso e potenza elettrica presentano tolleranze di +/-10% rispetto al valore indicato. tq +25°C (CIE 121).

Si riserva la facoltà di apportare modifiche tecniche.

Targetti Sankey S.r.l.  
Via Pratese, 164  
50145 Firenze - Italy  
Tel: +39 055 37911  
targetti.com  
targetti@targetti.com

CCIAA Firenze  
Share Capital:  
€ 500.000,00  
VAT N. (IT):  
01537660480  
R.E.A: FI-275656

**TARGETTI**